



特 性

- ◆光电隔离
- ◆可提供透明防护盖
- ◆4000V 介质耐压
- ◆过零或随机导通开关
- ◆面板安装
- ◆SCR 反并联输出
- ◆内置 RC 吸收回路
- ◆LED 指示工作状态
- ◆环保产品（符合 ROHS 要求）

输入（控制）参数（TA=25℃）

输入电压范围（直流）	3-32VDC
确保接通电压（直流）	3.0VDC
确保关断电压（直流）	1.0VDC
输入电流(典型值)	12mA
输入电流(最大值)	15mA
反极性电压（直流）	-32VDC

其它参数（TA=25℃）

介质耐压	4000VAC(输入与输出间) 2500VAC（输入、输出与底座间）
绝缘电阻	1000MΩ（500VDC）
工作温度范围	-30℃~80℃
储存温度范围	-30℃~100℃
重量	约 110g

输出（负载）参数（TA=25℃）

	D2425A	D4825A	D6625A
输出电压范围	40~280VAC	40~480VAC	90~660VAC
最大瞬态电压	800Vpk	1100Vpk	1500Vpk
最大输出漏电流	5mA	5mA	5mA
最大输出压降	1.5Vrms		
最大负载电流	25A		
最大浪涌电流 (10ms)	额定电流的 10 倍		
最小功率因数	0.5		
最大接通时间	1/2 周期+1ms		
最大关断时间	1/2 周期+1ms		
断态电压指数 上升率 dv/dt	500V/μs		

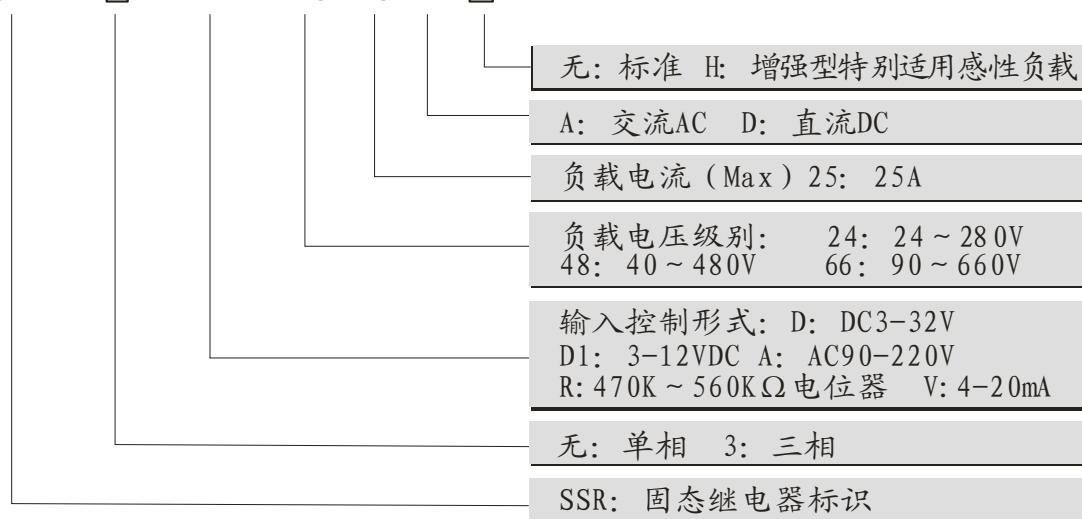
产品介绍:

SSR-DA 系列为小型大功率固态继电器，输入控制电压为 3-32VDC，输出采用单向可控硅反并联，耐 dv/dt 能力高，输出负载电压范围 40-660VAC，最大负载电流 25A。极大的满足了客户各种不同场合的需要。该产品输入与输出之间采用光电隔离，其介质耐压达到 4000VAC。采用环氧树脂灌封，外型尺寸：57.4mm×45.7mm×23mm

SSR-DA 系列固态继电器被广泛应用在电炉温控、橡胶塑料机械、印刷机械、包装机械、喷泉控制、数控机床、舞台灯光等工业自动化领域。

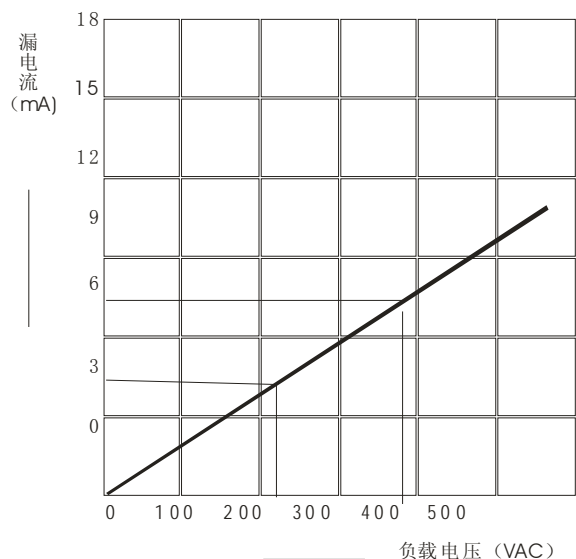
订货标记示例

SSR - □ D 48 25 A □

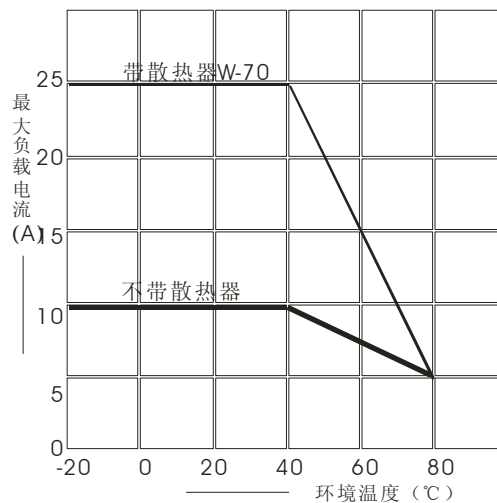


性能曲线图

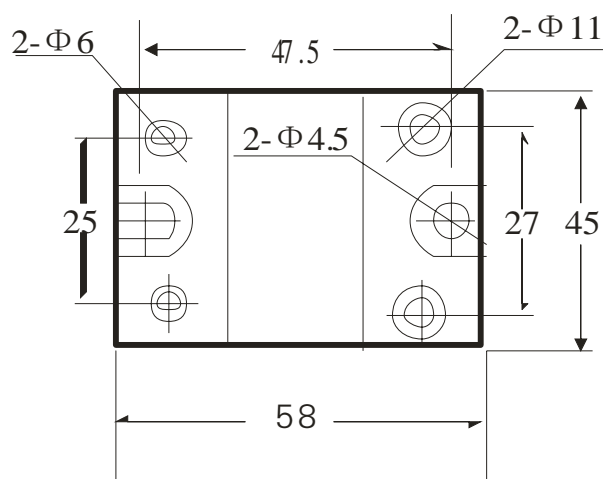
漏电流与负载电压特性图 (@25℃)



最大负载电流与环境温度特性图 (25A)



外型安装尺寸图：



使用说明：

1、实际负载电流 $\geq 5A$ 时必须使用散热器或安装在具有相应散热效果的金属底板上，并且固态继电器散热底板与安装面之间涂上导热硅脂。

2、当两只或以上数量固态继电器并排安装时，应留有足够的间距（10mm以上）。

3、当多只固态继电器共用一个控制电源时，输入控制端可以串联或并联使用；但必须保证每只固态继电器有足够的输入驱动电流。

4、使用于感性负载时，将会出现高瞬间电压和浪涌电流施加在输出端，可能导致固态继电器误导通或损坏。因此通常需要在输出端接入 VTS 瞬态二极管或 MOV 压敏电阻。压敏电阻推荐选用工作电压的 2 倍。或直接选用我公司生产

的半导体过压浪涌保护元件 YRC1（适用于单相 SSR）与 YRC2（适用于三相 SSR）。

5、在负载电路中，请串联快速熔断器或断路器，以防止负载短路。

6、阻性负载选取固态继电器电流应为实际负载电流的 2-3 倍

7、感性负载选取固态继电器电流应为实际负载电流的 5-7 倍，

8、部分高浪涌负载选取固态继电器电流应为实际负载电流的 10 倍以上。